

OAIS im Verhältnis zu anderen Standards

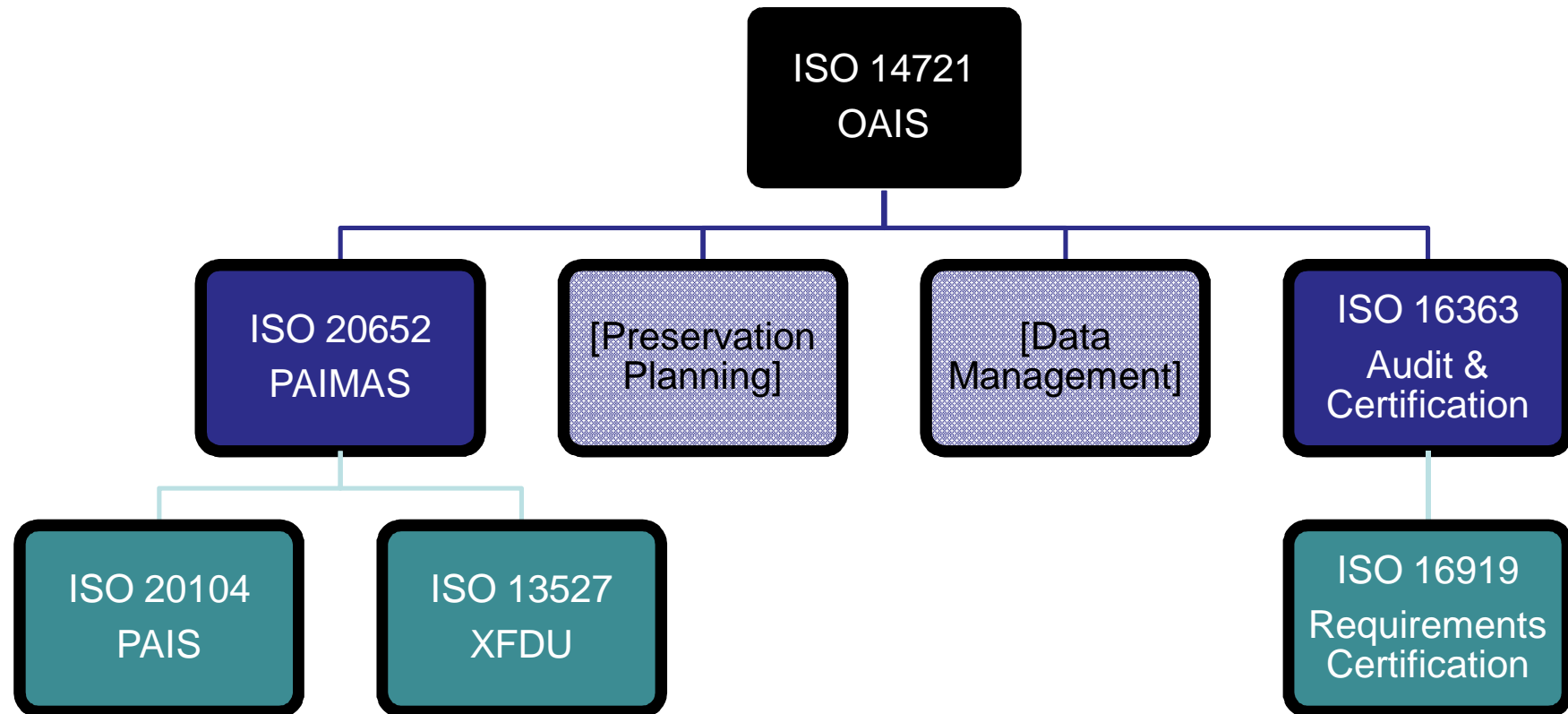
Offener Workshop der nestor-AG OAIS-Review
20.6.2016
Prof. Dr. Christian Keitel

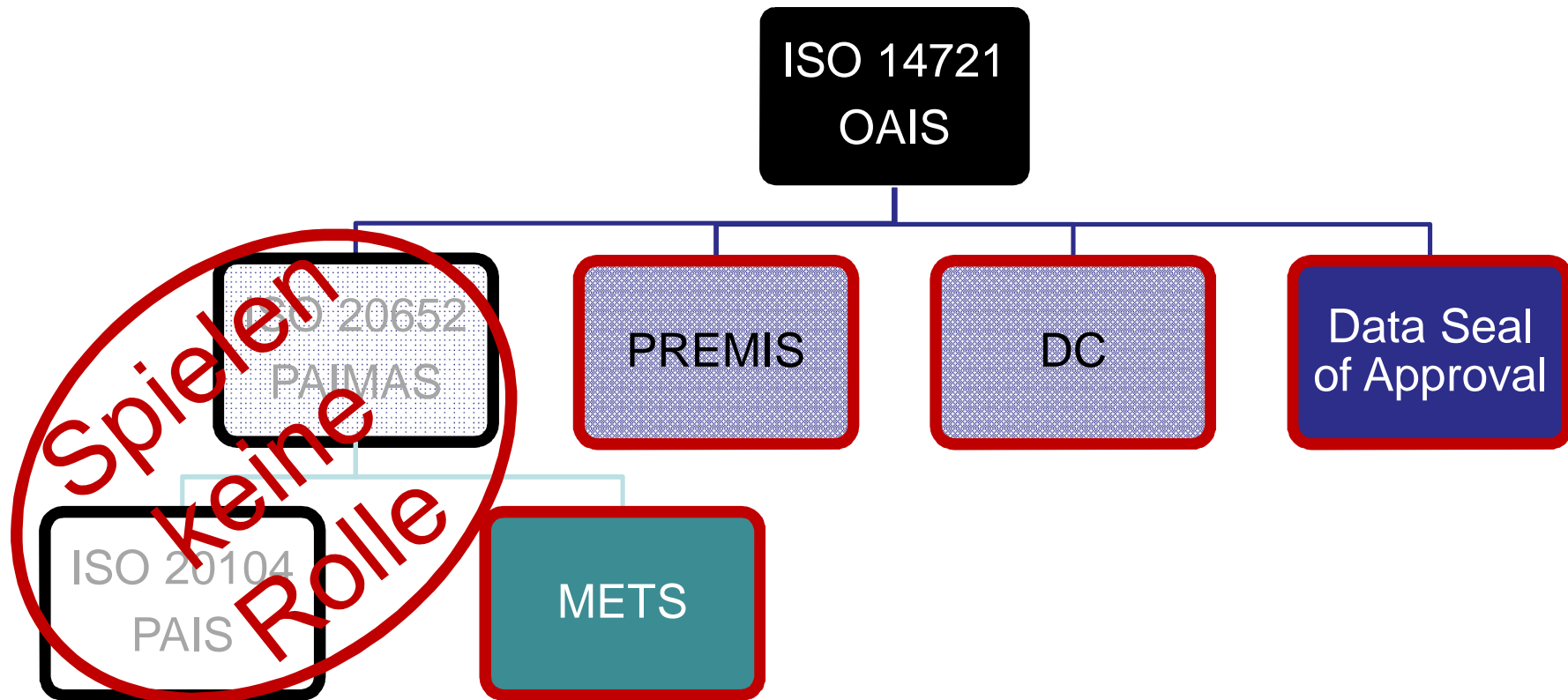
- ..■ Seit 1994 insgesamt 20 US-Workshops und 17 internationale Workshops zur Formulierung eines generischen Konzepts zur digitalen Archivierung
- ..■ 1999-2002 Ausarbeitung der CCSDS-Recommendation
- ..■ 2003 Veröffentlichung als ISO 14721
- ..■ 2012 Veröffentlichung als erneuerte ISO 14721

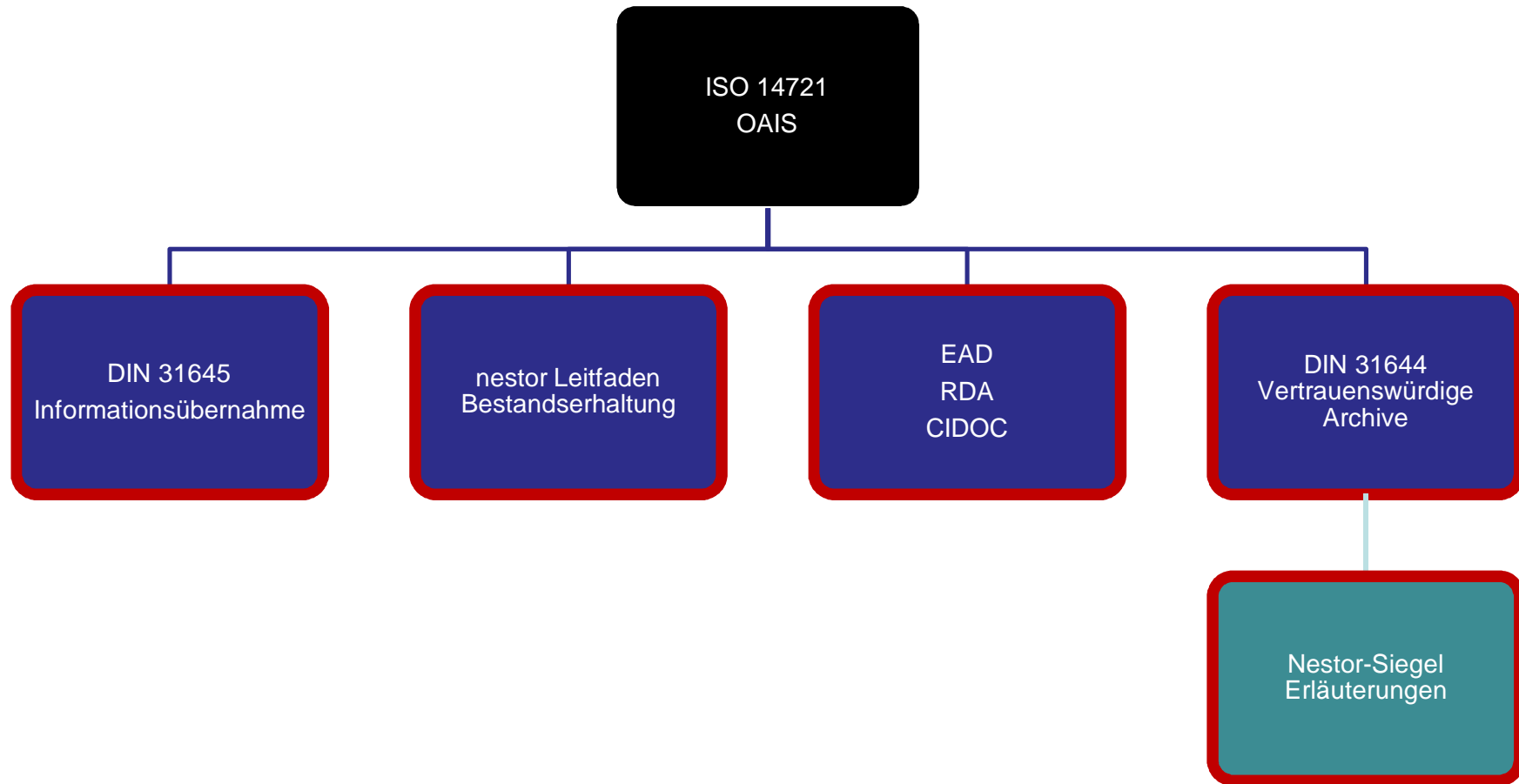
Digital-Archiving Information Services Reference Model	1995/09/14
Archive Reference Model, V.2	1995/12/19
Reference Model for Archival Information Services V.3	1996/03/11
Reference Model for Archival Information Services V.5.0	1996/07/05
Reference Model for Archival Information Services V.6.0	1996/09/23
Reference Model for Archival Information Services V.7.0	1996/10/25
Reference Model for Archival Information Services V.8.0	1997/01/06
CCSDS 650.0-W-1 WHITE BOOK	1997/04/10
CCSDS 650.0-W-1.1 WHITE BOOK	1997/07/05
CCSDS 650.0-W-1.2 WHITE BOOK	1997/09/29
CCSDS 650.0-W-2.0 WHITE BOOK	1997/10/15
CCSDS 650.0-W-3.0 WHITE BOOK	1998/04/15
CCSDS 650.0-W-4.0 WHITE BOOK	1998/09/17
CCSDS 650.0-W-5.0 WHITE BOOK	1999/04/21
CCSDS 650.0-R-1 RED BOOK	1999/05
CCSDS 650.0-R-1.1 Draft RED BOOK	2001/04
CCSDS 650.0-R-1.2 Draft RED BOOK	2001/06
CCSDS 650.0-R-2 RED BOOK	2001/06
CCSDS 650.0-B-1 BLUE BOOK = ISO 14721:2003	2002/01
CCSDS 650.0-M-2 Magenta Book = ISO 14721: 2012	2012/06

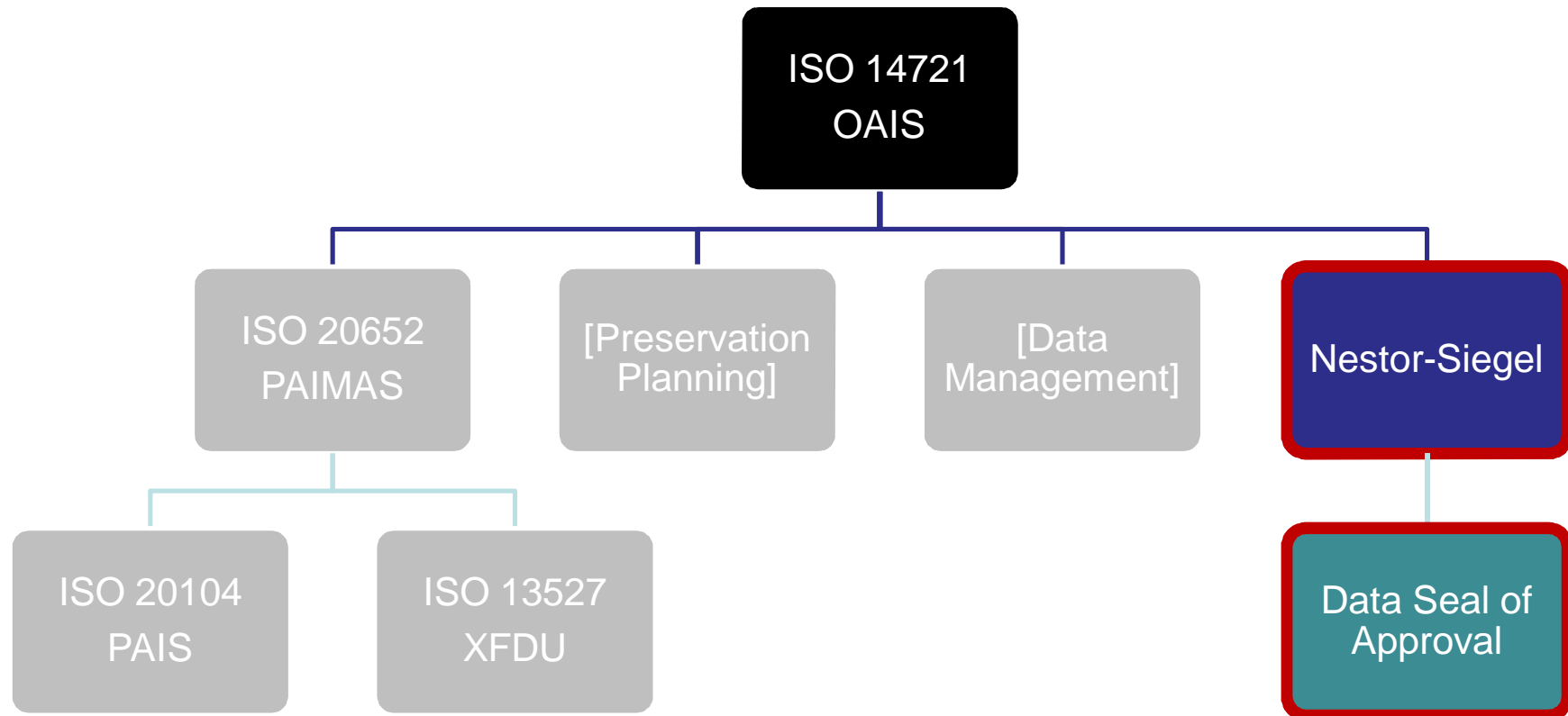
- ..■ Neue Begriffe: Access Rights Information, Authenticity, Information Property, Information Property Description, Succession Plan, Transformational Information Property, Reversible Transformation, Non-Reversible Transformation
- ..■ Begriff und Konzept der Authentizität
- ..■ Begriff und Konzept des Risiko Managements (inkl. Succession Plan)
- ..■ Begriff und Konzept der Information Property (inkl. Information Property Description und Transformational Information Property)
- ..■ Begriff und Konzept der Access Rights Information
- ..■ Verwandte Standards (1-4 f.) werden nun benannt.
- ..■ Konkrete Umsetzungsbeispiele (bisher Annex A) wurden gelöscht.

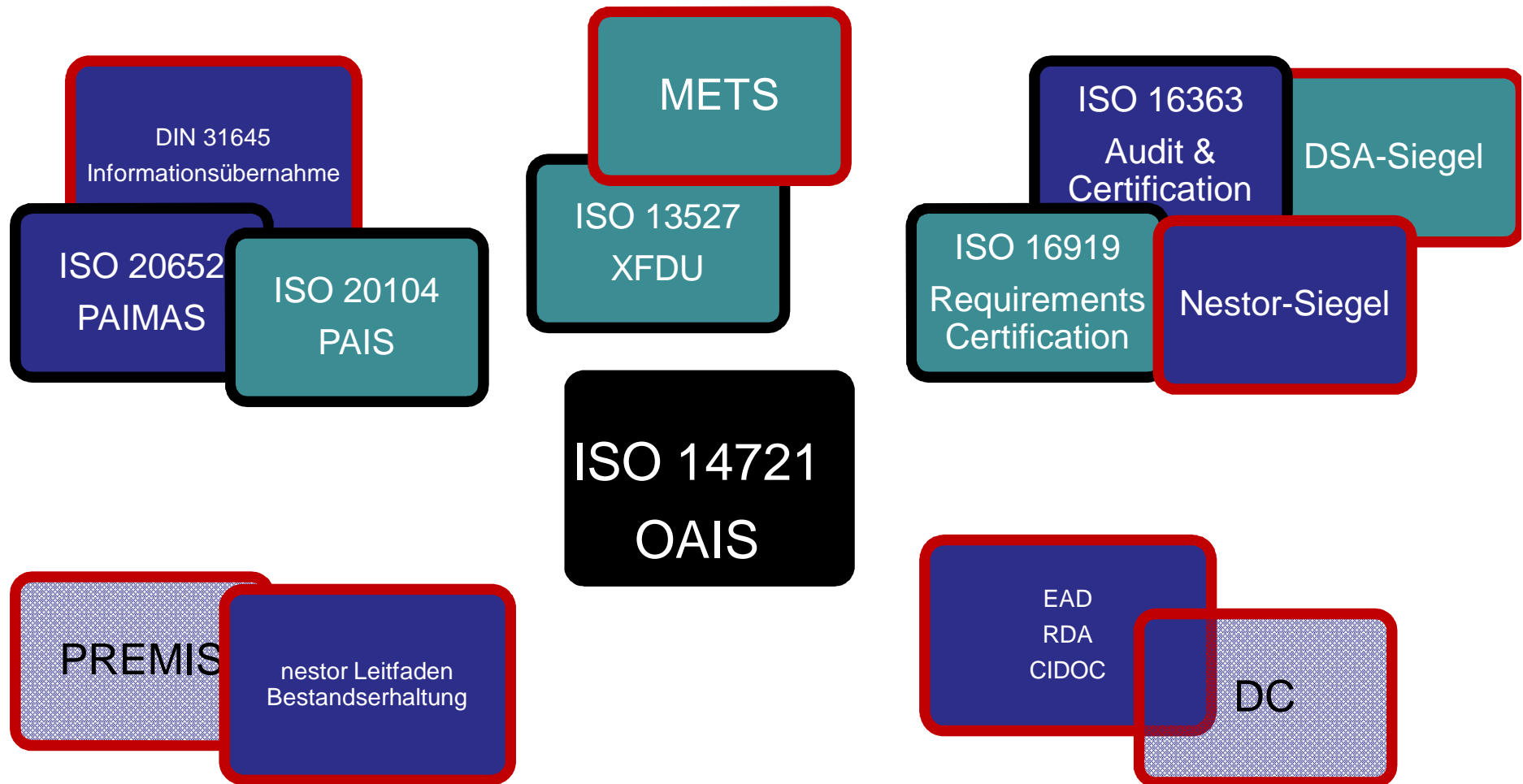
- ISO 14721: 2003/2012 Space data and information transfer systems -- Open archival information system (OAIS) -Reference model
- ISO 20652: 2006 Space data and information transfer systems - Producer-Archive Interface — Methodology Abstract Standard (PAIMAS)
- ISO 13527:2010 Space data and information transfer systems -XML formatted data unit (XFDU) structure and construction rules
- ISO 16363:2012 Space data and information transfer systems -Audit and certification of trustworthy digital repositories
- ISO 16919: 2014 Space data and information transfer systems - Requirements for bodies providing audit and certification of candidate trustworthy digital repositories
- ISO 20104:2015 Space data and information transfer systems -- Producer-Archive Interface Specification (PAIS)

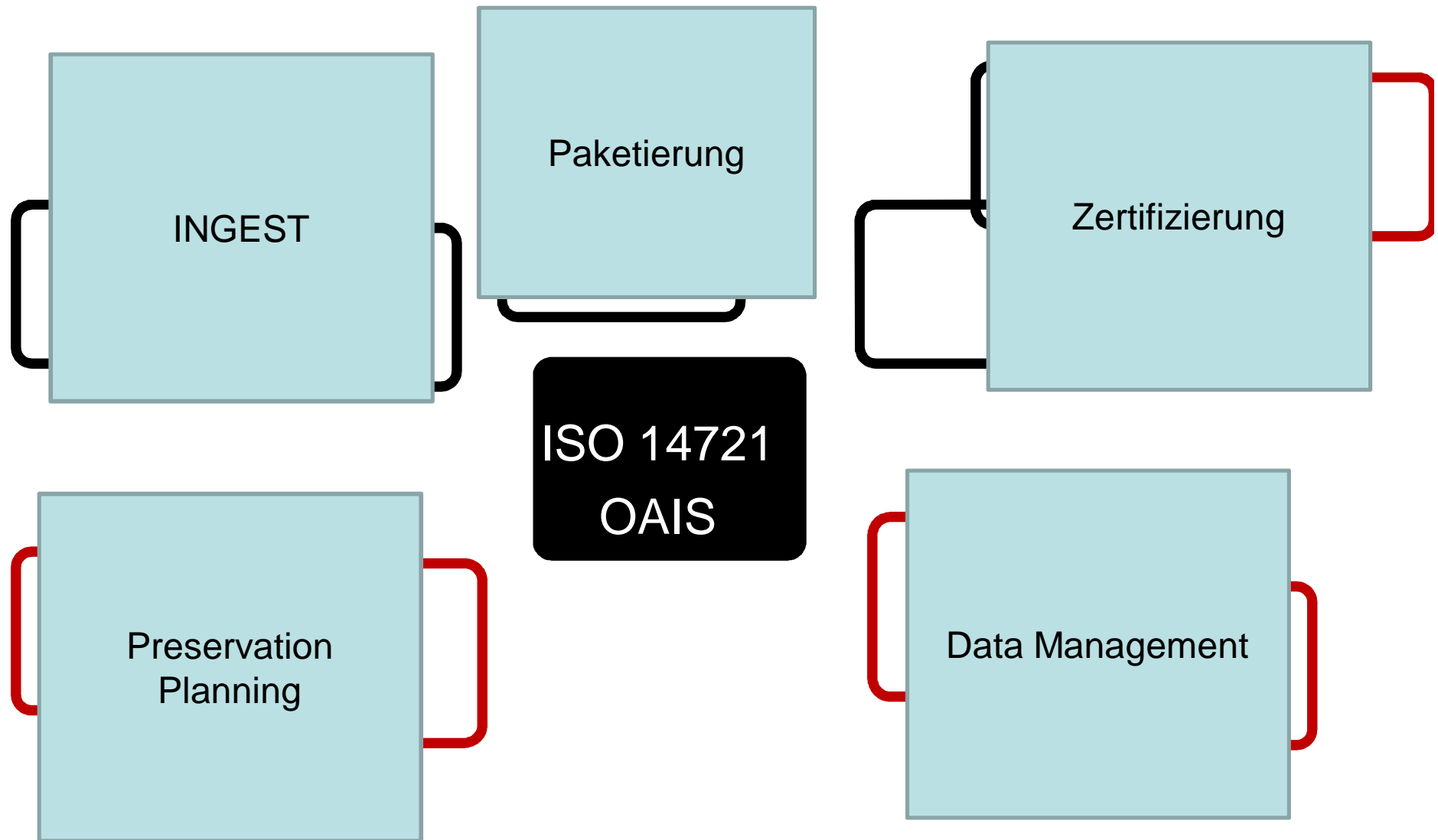


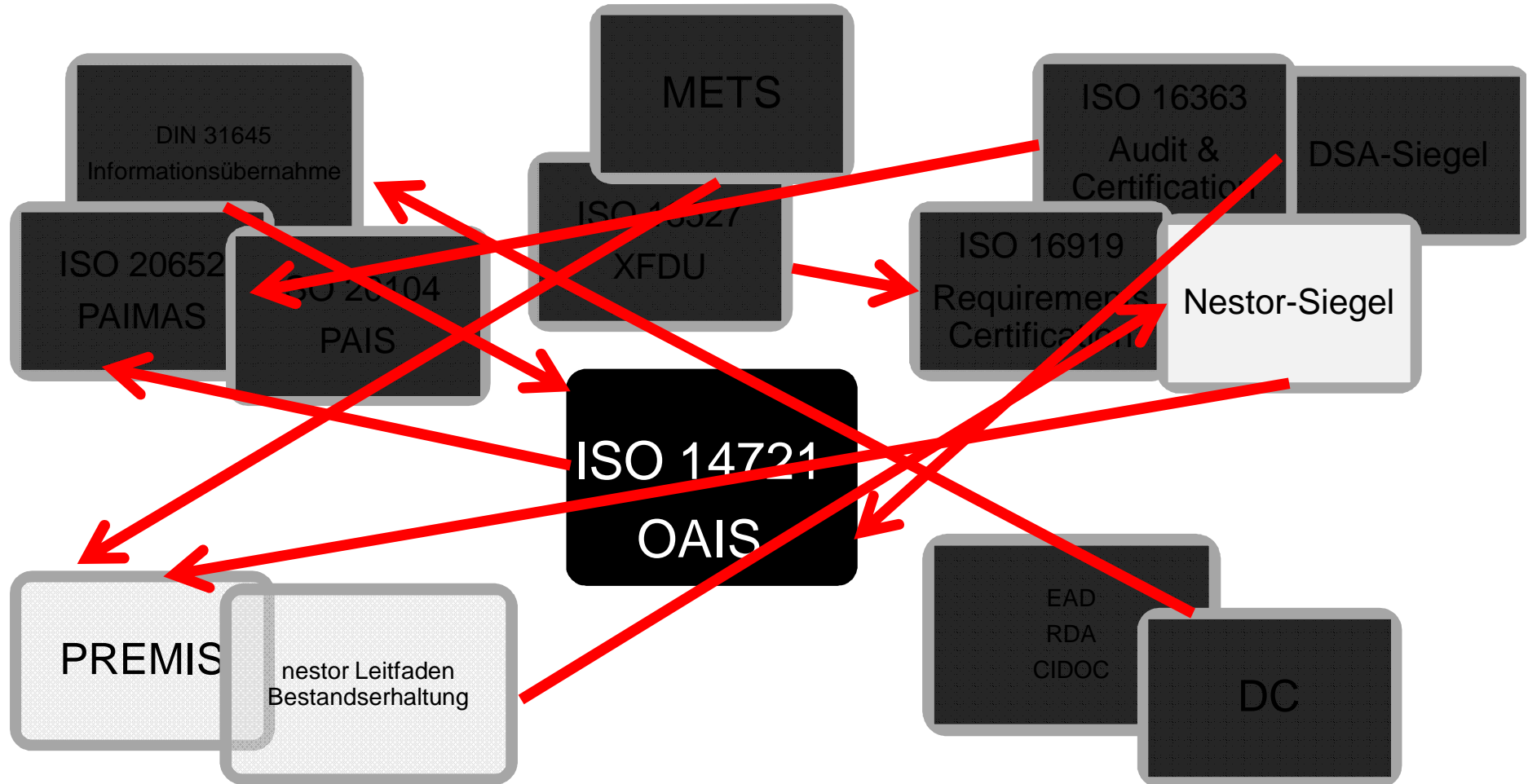












- ..■ Es gibt 2 Gruppen von Standards: OAIS und alle anderen Standards
- ..■ OAIS
 - ..■ Der zentrale Bezugspunkt für alle anderen Standards und Normen im Bereich der digitalen LZA >>> Hoher Abstraktionsgrad notwendig
 - ..■ Nur OAIS bietet eine gemeinsame Sprache
 - ..■ OAIS bietet das grundlegende Modell zum Verständnis der Aufgabe der LZA
 - ..■ OAIS ist daher eine einzigartige Norm im Bereich der LZA (Referenzstandard)
- ..■ Alle anderen Standards
 - ..■ Die Standards entwickeln sich in Austausch und Abgrenzung permanent weiter und sind daher nicht in ein kohärentes System einbindbar
 - ..■ Die Teilgruppe der OAIS-Unterstandards können keine vergleichbare Autorität wie OAIS beanspruchen, sondern sind nur eine mögliche Umsetzung
 - ..■ Ausgrenzende Definitionen und Alleinvertretungsansprüche wie in ISO 16363 und ISO 16919 behindern die Konzeptentwicklung in der LZA

- ..■ Andere Standards sind nicht OAIS-compliant, sondern eine OAIS-Interpretation. Durch den Interpretationsansatz entsteht ein Feld möglicher Umsetzungen, das die fachliche Weiterentwicklung befördert.